

REX Electric grooving series

LIGHT GROOVE

150DX

Parts List

As of October 2008

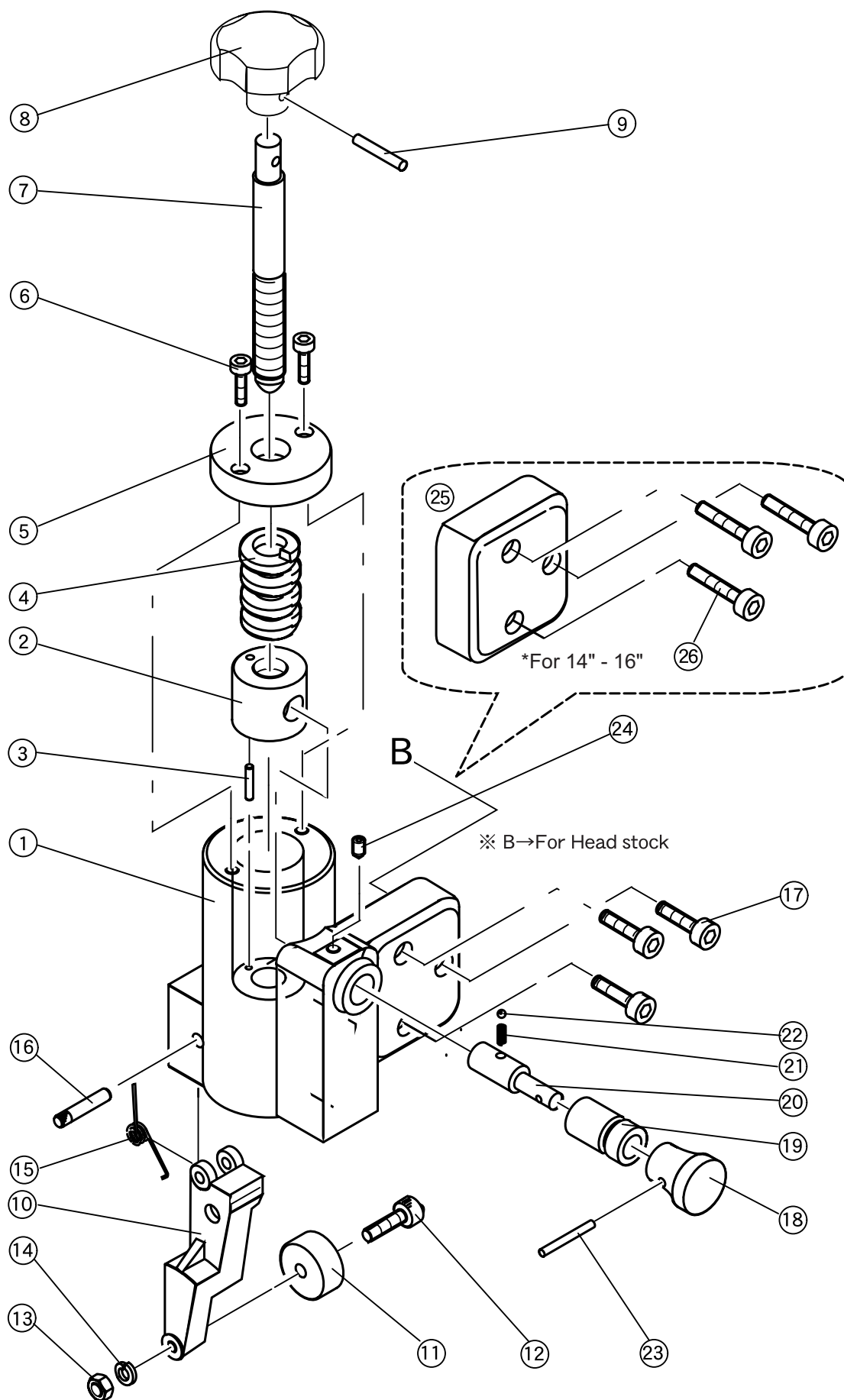


CONTENTS

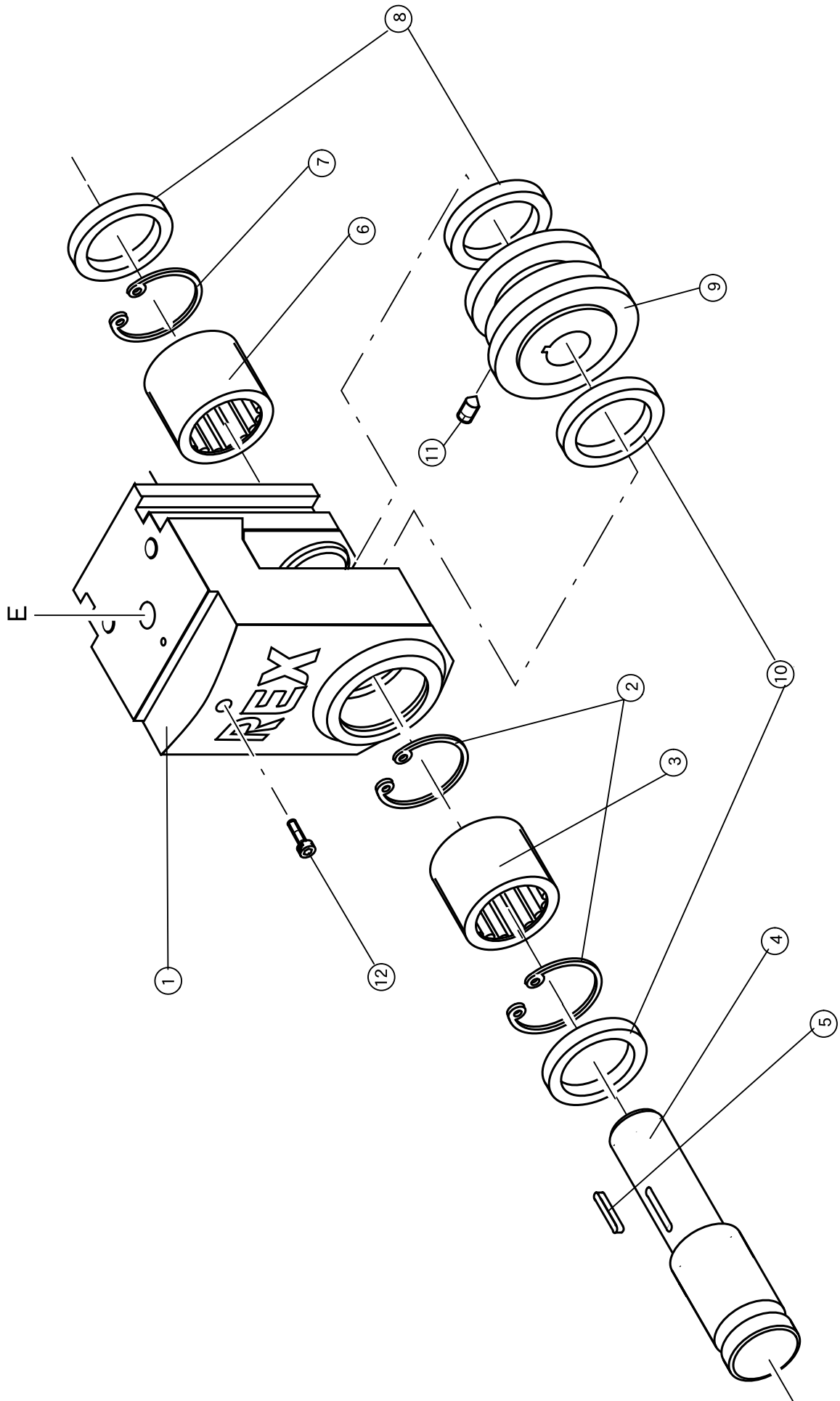
1. Guide roller
2. Roller support
3. Main shaft-Switch
4. Head stock
5. Base
6. Automatic pump
/Hand pump (Old type)
7. Hand pump (New type)

REX

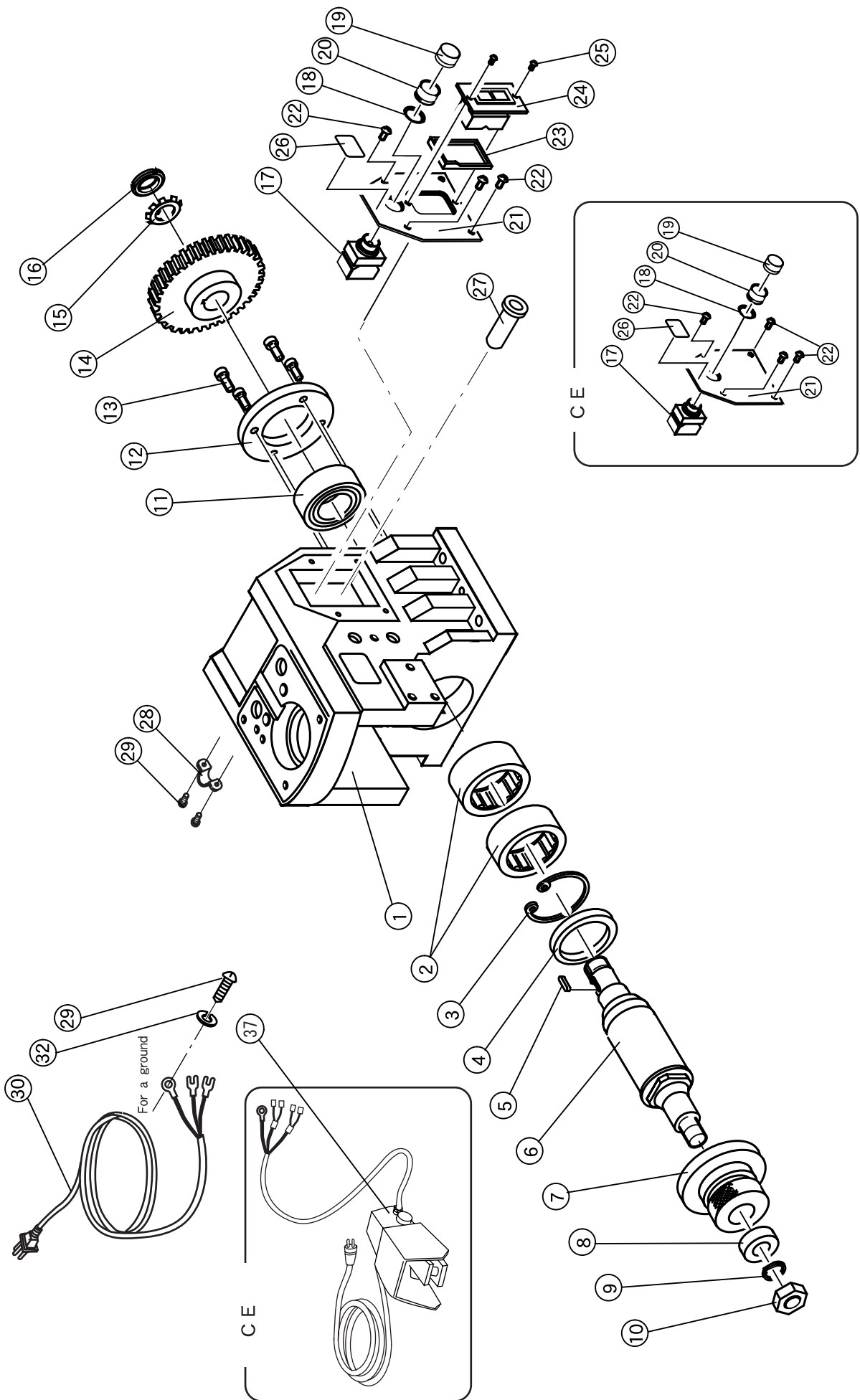
LightGroove150DX 「Guide roller」



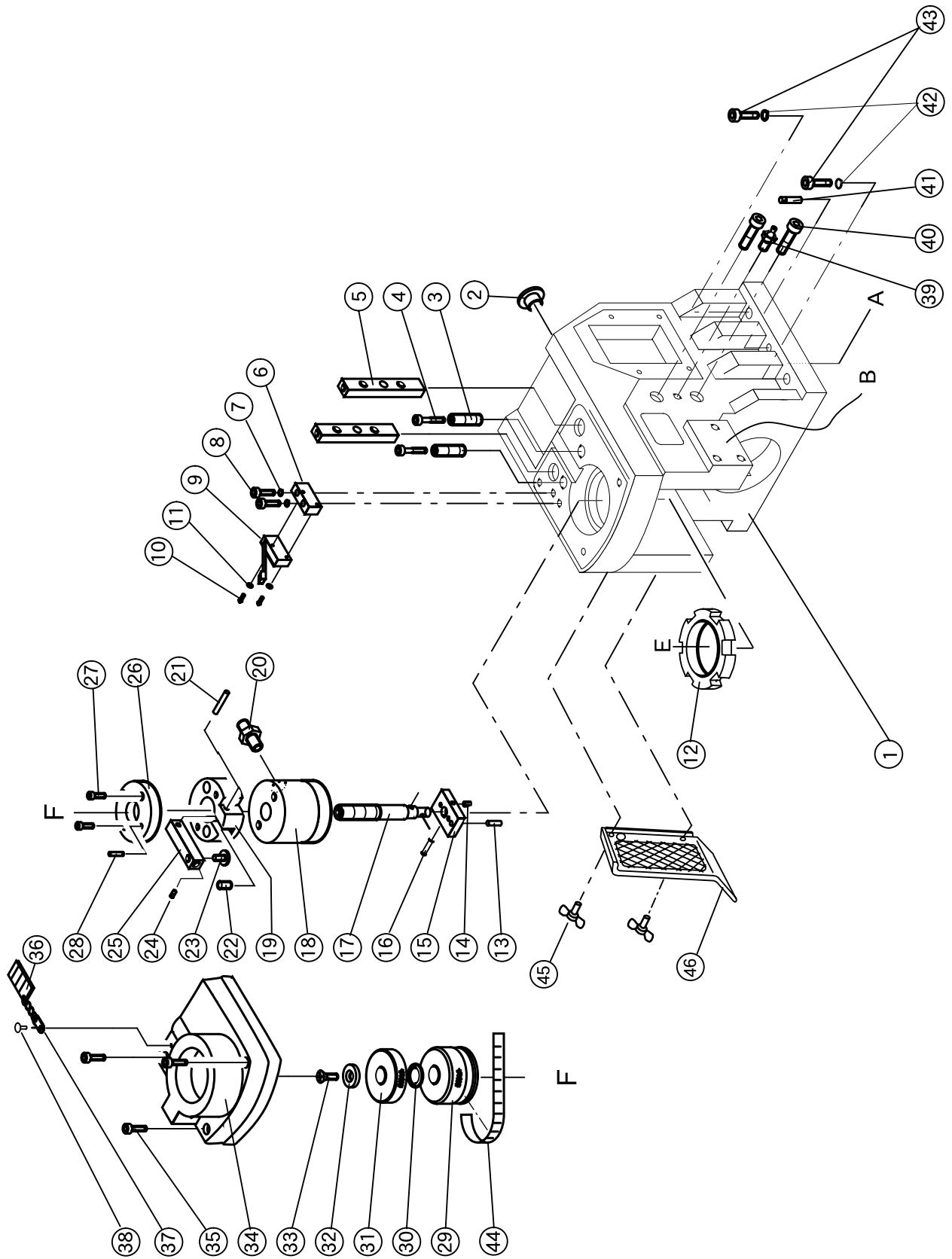
Light Groove 150DX 「Roller support」



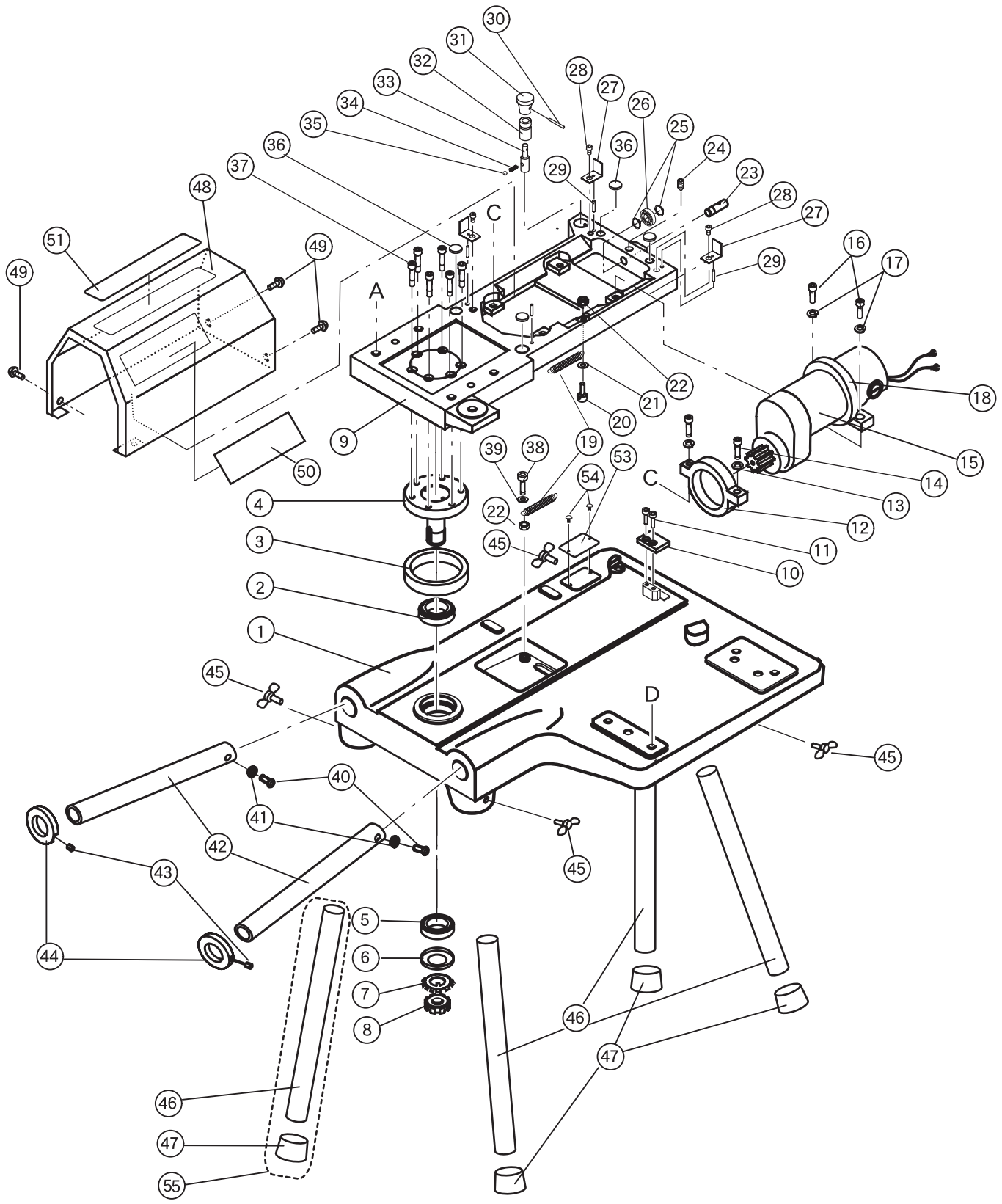
Light Groove 150DX 「Main shaft・ Switch」



Light Groove 150DX 「Head stock」



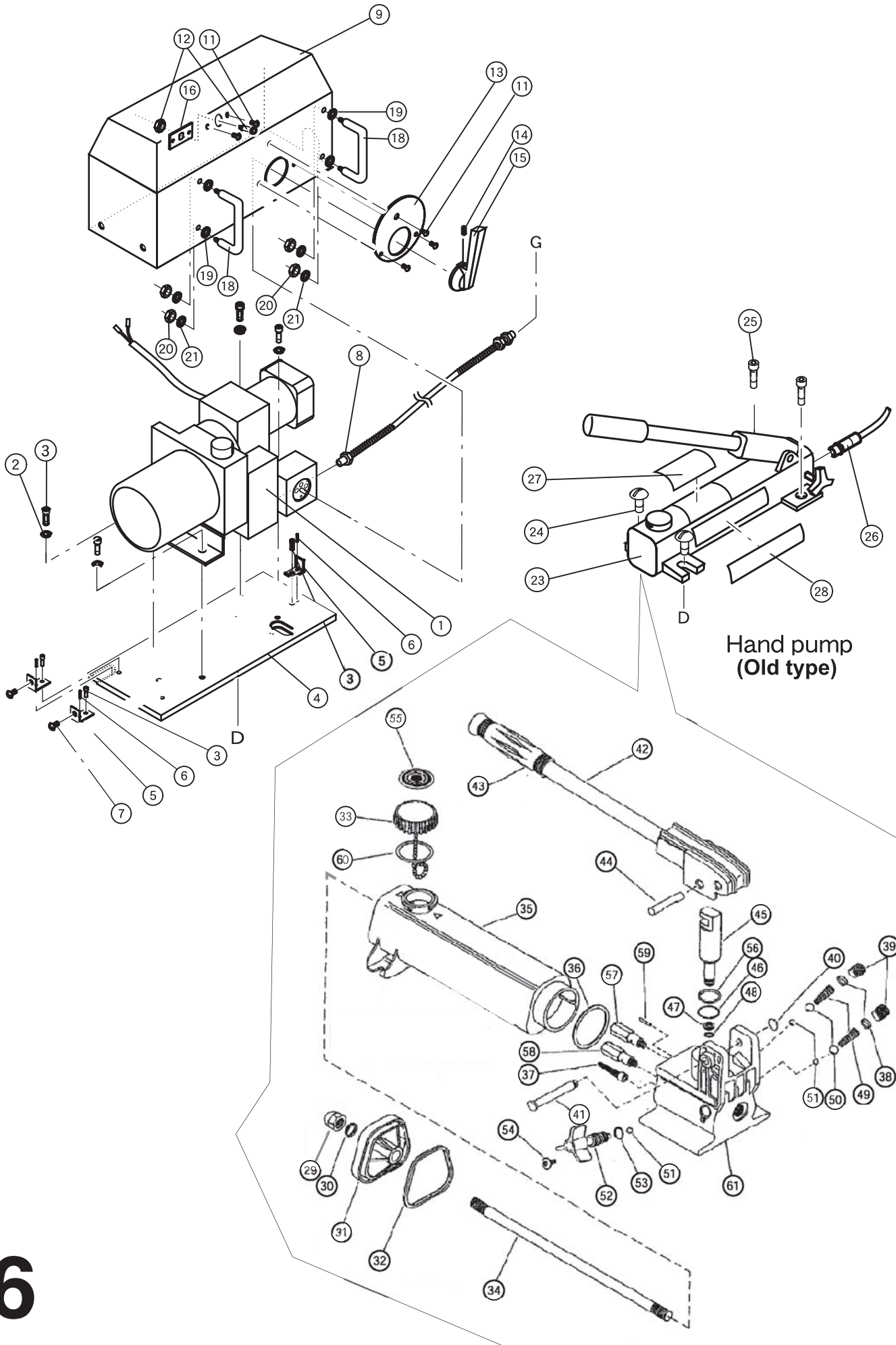
Light Groove 150DX 「Base」



5

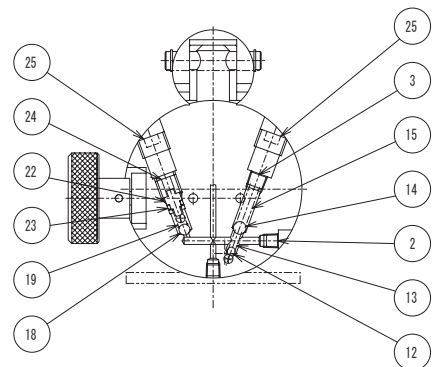
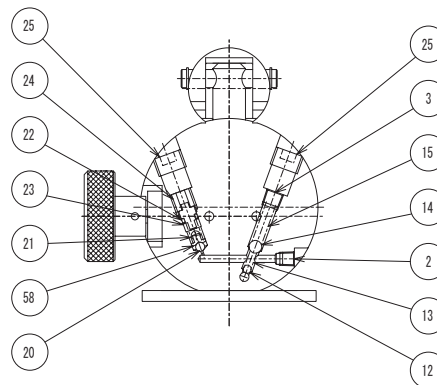
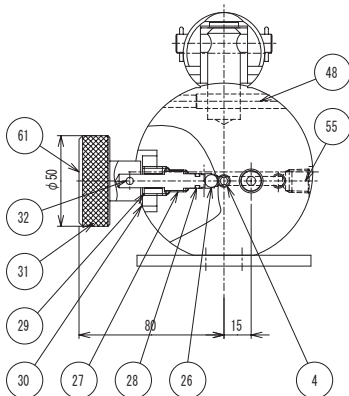
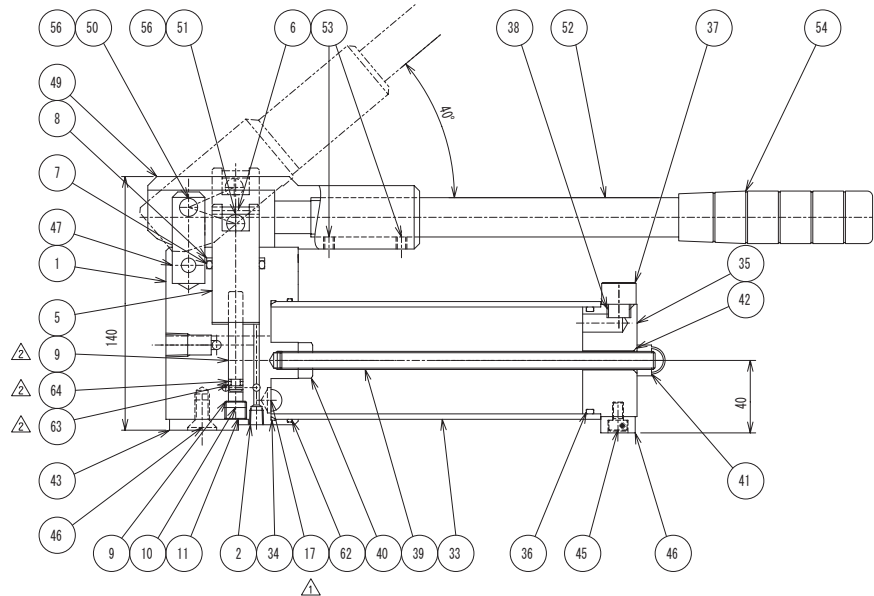
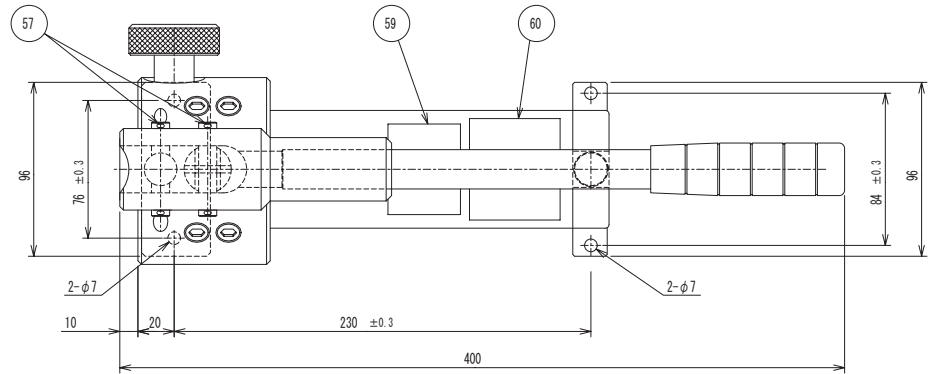
Light Groove 150DX 「Pump」

Automatic pump



Light Groove 150DX 「Pump」

Hand pump (New type)



High pressure part cross section

Low pressure part cross section